

## Стеклянные раздвижные двери V-2000

**Стеклянные раздвижные двери V-2000** могут состоять не только из раздвижных панелей, но и из стационарных и раздвижных одновременно, причем раздвижная панель заезжает за стационарную. Очень удобная и неприхотливая система, где вся крепежная конструкция скрывается за декоративной крышкой из анодированного алюминия. Эстетический и современный вид **стеклянных раздвижных дверей** не оставит вас равнодушным.



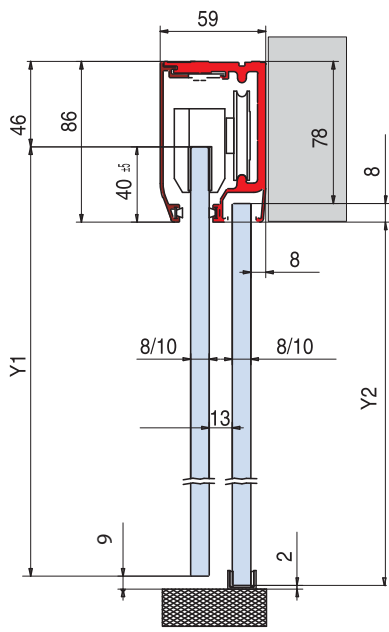
# Стеклянные раздвижные двери V-2000

Системы стеклянных раздвижных дверей NewGlas



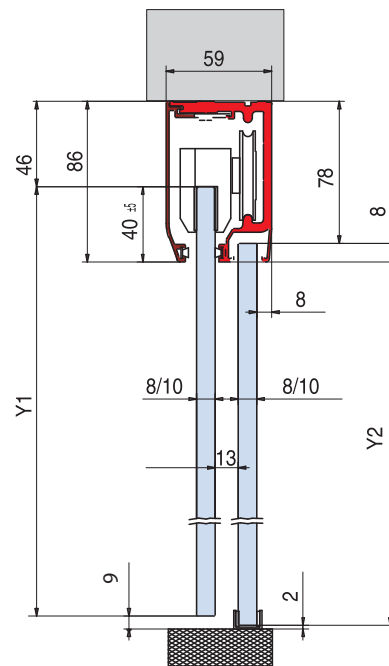
## V-2000

Схема крепления стеклянных дверей к стене или потолку



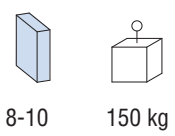
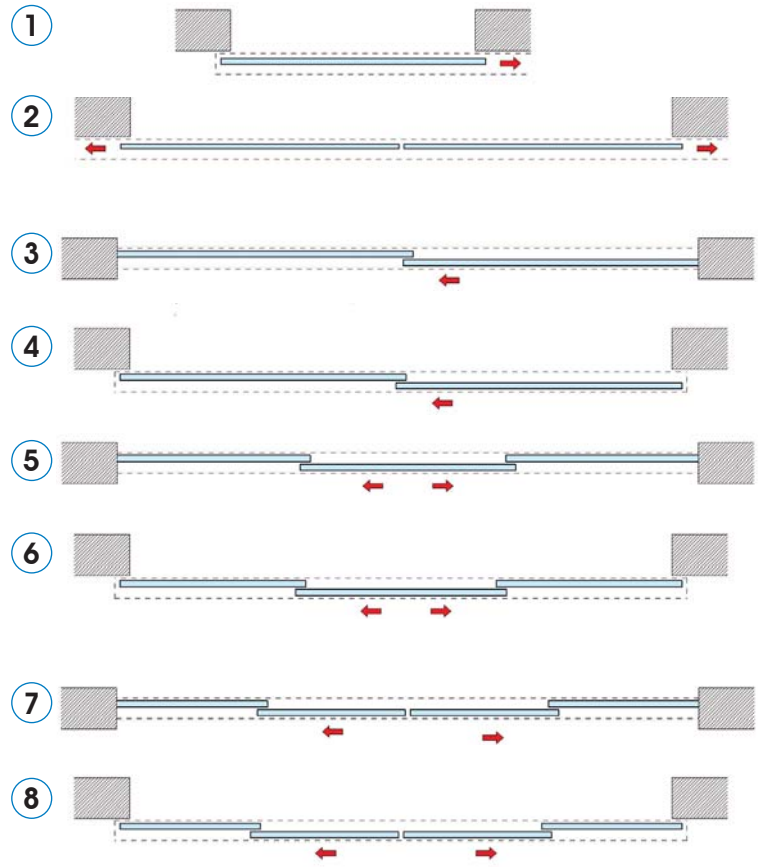
$$Y1 = H(\text{luce}) + 31 =$$

$$Y2 = H(\text{luce}) + 6$$

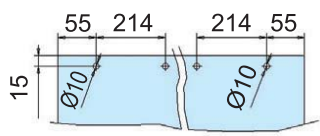


$$Y1 = H(\text{luce}) - 55 =$$

$$Y2 = H(\text{luce}) - 80$$



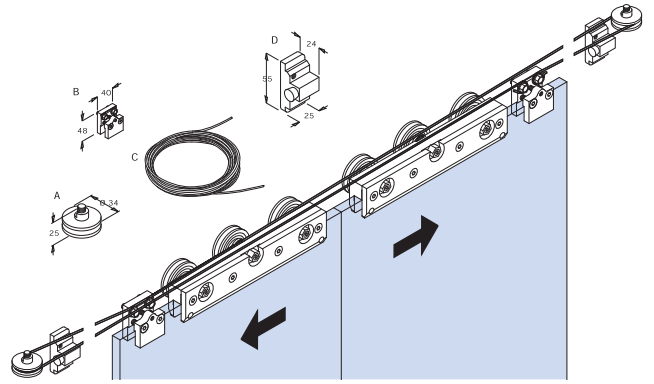
8-10 150 kg



Fori nel vetro opzionali  
Holes in glass optional  
Glasbohrungen optional

## V-2010

Kit per la chiusura simultanea di due ante per il sistema Sesamo V-2000.  
Kit for 2-panel synchronously opening system for Sesamo V-2000.  
Kit für 2-flügelige synchron öffnende Schiebetüren für Sesamo V-2000.



Russia, General Manager  
Korzun Alexandr  
www.NewGlas.ru  
info@newglas.ru  
89688450215@mail.ru  
Skype: NewGlas  
Mobile: +7-968-845-02-15